



**湖南商务职业技术学院**  
*Hunan Vocational College of Commerce*

# 三年制高职 专业人才培养方案

---

4 . 2 . 0

---

0 . 0 .

---

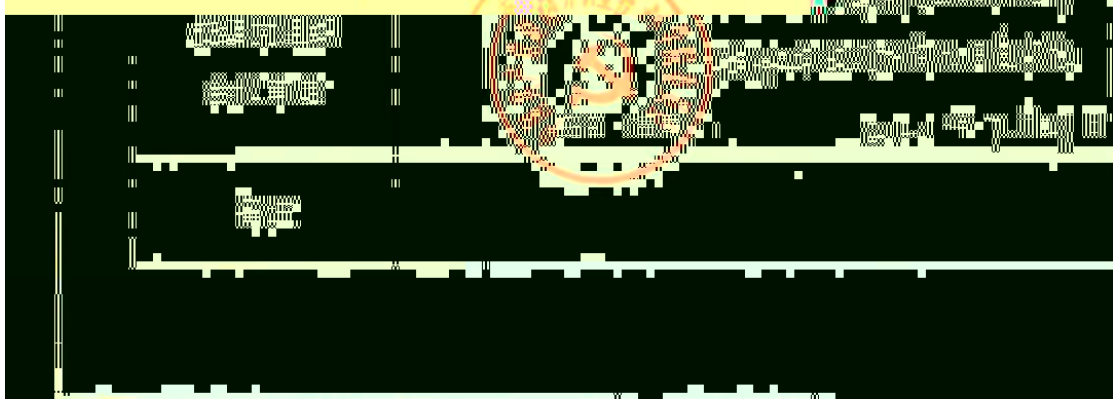
0 . 0 . .

---

## 2020 级专业人才培养方案制订与审核表

专业名称	统计与会计核算
专业代码	630402
专业建设	人才培养目标定位准确，课程体系设置合理，实施保障 切实可行，符合现代企业人才培养需求。

委员会	刘宏奇 杨俊 2020年12月20日 杨俊 杨俊 2020年12月20日 杨俊 杨俊 2020年12月20日
人才培养方案 论证会	刘宏奇 杨俊 2020年12月20日 杨俊 杨俊 2020年12月20日



! ( "

保

光

保



)

)

0. 0.

) %" !

高中阶段教育毕业生或具备同等学力者。

			个	个 中	中
%"	%"	&!	! % "	)	
			! % !	)	东东

个

东 东 光 个 东 个 东

!

"

!

东

!

个 )

伟

"

个 )

"

)

!

)

"

)

R B BB

R B BB

C

C



)

习  
东

!

!

且

"

"

!

"

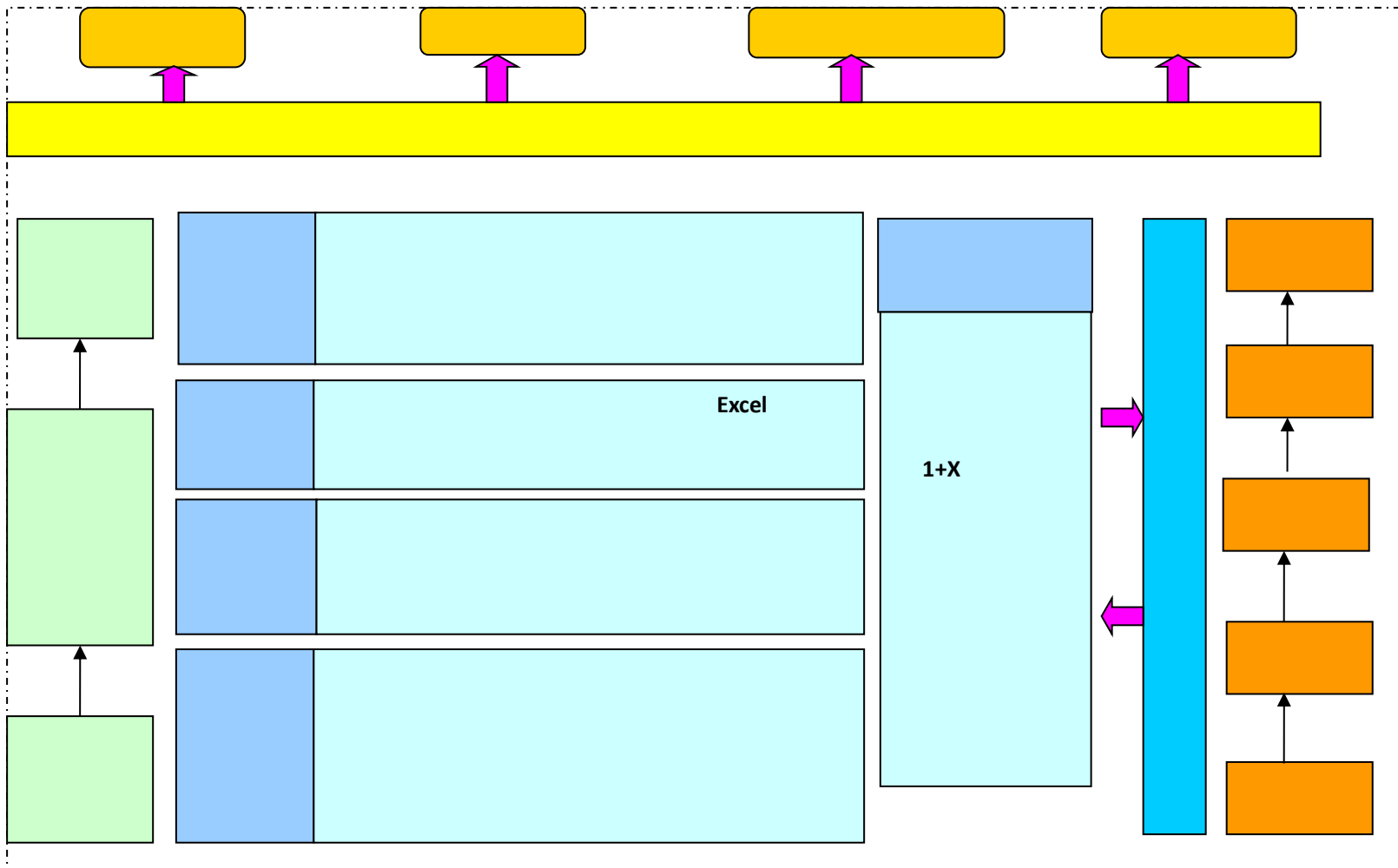
八

)

保

保  
保

东



!

		! " □  □	
	! "	! "	东
		且  R      B BB  C              C	R      东
	!	习	

		!	
--	--	---	--

"

			!			
!		"	!			
"			!			
		%	!			
%		%	%&!			

□

保

"

)

)

个

)

个

且

个

东

个

个

) 个

个

)

个

个

个

个

!  
"

下

东

个

)

个

光

光

东

个

东

个

下

东

个

个

个

个

个

东

个

东

光

)

个

)

个

东

个

东

个

东

个

东

光

个

东



个

东

光

东

东

个

)

东

个

个

"

%

)

个

光

光

东 个

东 个 )

东 个

东 东 个 个 )

个

东

个 ) 个

) 个

)

) 光

光



光

)

个 ) 个

且 光

)

个 个

个

东

个

! !

)

个

个

)

)

个 )

东

! (

) □

) 个

东

! □

)



东

东

仿

个

"□ )

东

)

个 东

且

且

! (

低

%

"% !

)

个

东 个

东

个

! (

&

!

&

)

东

)

位

个 )个 人

)

"! !

)

)

)

个 )个 人

)

个

个

个

!

%

)

个

个

)

)

个

) 个

)

个

个

"

%

)

个

)

)

个 ) 个

) 个

个

"! !

)  
个

)

)

个 ) 个 人

) 个

个

%

)

)

东

个

个

)

个

)

个

) 个

个

%

!

)

)

)

东

个

)

) 个

个

& 个 % 个  
)

东 东  
) 个  
个

) 个

个  
个  
)

个  
)

个

% 个  
)

乐 乐  
东 个  
) 东 个个 个  
光

)

个 ) 光 个  
人 光

)

个

个

个 东  
光

( 东 ) 东 为  
"! !

个

东

为



) 东 东

) 东 东

个 ) 个 东 东 东 东

个 ) 个

个

! %

)

)

)

个 ) 个

)

个

个

个

!

"

)

且

)

东

)

东

个

)

)

东

东

为

东

)

个

个

个

!!

"

)

且

)

个

个

)

个

个

) 个

光

)

个

个

专

个

!" !

%

)

个

)

东

)

东

东

个

)

)

个

! " )

) 且

)

东

)

个 ) 个

)

专

个

!% " )

)

东

)

)

个 ) 个

)

个

专 个

!&

"

)

且

东

)

东

伟

)

东

东

个 ) 个

伟

) 个

专 个

!

! □

)

且

)

FX f

F

R

f X c

) > XR

东

东

中

个 ) 个 FX f

F  
f X c

R

个 )  
专

!( ) !□

)

)

个 )

个 )

个 )  
专



"

%

)

)

)

个

)

)

个

"

%

)

个

东

)

东

)

东

个

)

)

个

保

!

%

)

且

)

)

个 ) 个

)

专

个

!

!

□

)

)

)

个 ) 个

)

个  
个

"

"

) 且

)

)

个 ) 个

)

个

东

东  
专

东  
个

%

"□

)

保

)

东

)

个

) 个

)

专 个

!□

) 个

)

)

个 )

个

)

专 个

%

%

)

且

)

)

↑



)

)

个

)

个

)

)

专

个

"

)

且

)

东

)

个  
东

)

个

)

东  
专

个

(

%

)

且

)

个

)

东

东

个

)

)

个

个

个

专

个

"

)

)

)

个

)

个

)

东

东

为

专

个

"□

"

)

且

)

)

)

2

个 )

R B BB

)

个

专

个

东

!

%

)

且

且

)

个

个 )

为

)

专

个

" R 东 % "□

) 且

)

R

东

个

R 东

伟

)

R 东

R

R 东

R

伟

伟

R

R

R

R

个

)

R

伟

)

个

个

专

个

R

%

"□

)

且

)

)

乐

伟

伟

个

)

伟

东

)



专

个

%

"□

)

)

)

)

东

个

)

)

专 个

%

%

)

且

)

个 )

B BB

)

专 个

B BB

&

! □

)

且

)

)

东

东

个 )

)

专

东

专

个

□ 东

)

且

)

)

个 )

)

个

专

个

!

)

且

)

)

乐

伟

伟

个

)

伟

东

) 东

专 个

"

)

且

)

东

)

个

)

东

东

)



习  
东

个 ) 个

) 东 个

专 个

)

)

个

)

个

个



个 )

个

)

个

%

%

%

)

)

)

个

)

东

保

)

东

个

&

!

!

)

个

)

)

东

个

)

)

个

□

保

"

)

且

)

)

个 )

东

)

东

东

专 个

!

"

)

东

)

)

个 )

个 )

)

专 个

"! !

)

) !2 !2 !

)

个 )

)

专 个

"! !

)

)

个

)

为

个 )

人

)

东

专 个

%

"! !

)

)

)

东

个

)

)

伟

东

专 个

&

"! !

)

)

个

个

)

也

也

也

个

)

)

东

东

专

个

"!

!

)

且

)

伟

)



个 )

伟

)

R B BB

专

个

(

)

且

"!

!

)

)

个 )  
为 为

)

专 个

"! !

)

)

)

个 )

)

东

个

东

专 个

! □

!

"□

"

□

保 东

□

%□

%

8! 2 ) ! 2 & :) F7i

东  
%

%  
且

"

保

保

保

专

保

个

□

FX X

!

个

		个	
			<input type="checkbox"/>
			<input type="checkbox"/>
!			
"			
		东	东
			<input type="checkbox"/>
		B BB	B BB
E B	E B		<input type="checkbox"/>
		E B	E B
%			
&			

		个	
		东	东

"□

)

			个	
	% &			
!	&		R 东	
"	%		R 东	

%

			个	
--	--	--	---	--





!

东

"

"□

)

个 个

□ 个

东

!

东

个

个

东

"

东

R B BB

东



↑

□

! □

! ( (

!

”

东

个

中

!

"

!

保

%

东)

□

" □

&

!

东

"

!

□

!

(

"

! □

!

(

%

# 八

	1							
	2							
	3							
	4							
	5							
	6							
	7							
	8							
	9							
	10							
	11							
	12							
	13							
	14							
	15							
	16							
	17							
	18							
	19							
	20							
	21							
	22							
	23							
	24							
	25							
	26							
	27							
		17	18	18	19	8	0	80
		2	0	0	0	0	0	2
		1	0	1	0	6	0	8
		0	0	0	0	9	15	24
		1	1	1	1	1	1	6
		21	19	20	20	24	16	120
		5	7	6	7	0		25
		26	26	26	27	24	16	145

							1	2	3	4	5	6	
							17	18	18	19	8	0	
1	0601025	A	3.0	48	48			3					2
2	0601024	A	3.0	48	48		4*12						1
3	0601046	C	1.0	16		16	4*4						1
4	0601028	A	1.0	40	40		2*4	2*4	2*4	2*4	2*4		5
5	0801001	C	2.0	112		112	2						
6	0801215	A	2.0	36	36					2			4
7	0603001	B	2.0	32	4	28	2*16						1
8	0603002	B	2.0	32	4	28		2*16					2
9	0603003	B	2.0	32	4	28			2*16				3
10	0603004	B	1.0	16	4	12				1*16			4
11	0601039	A	2.0	32	32		2						1
12	0601070	A	1.0	16	16		2*8						2
13	0601071	A	1.0	16	16					2*8			4
14	0801080	A	2.0	32	32				2*8				3
15	0801216	B	1.0	16	16		2*8						1
16	0801217	C	1.0	28		28							5
			27.0	552	300	252	12	5	4	5	0		
17	0601072	A	1.0	16	16		1						1
18	0601069	A	1.0	16	16		1						1
19	0201241	A	2.0	32	32			2					2
20	0201232	A	1.0	16	16			1					2
21	0201039	A	3.0	48	48			3					2
22	0201039	A	3.0	48	48			3					2
23	0203001	B	2.0	32	24	8	2						1
24	0203002	B	2.0	32	24	8		2				2	
25	0602013	A	3.0	48	48		3						



							1	2	3	4	5	6	
							17	18	18	19	8	0	
1		0101002	B	4	64	54	10	4					1
2			A	1.5	24	20	4	2					1
3		0101091	B	3	48	30	18		3				2
4		0305064	B	3.5	56	44	12		6*10				2
5		0101243	B	2.5	40	20	20		6*7				2
6	3	0101049	B	2									

01049

0 0 6

							/ / / / /									
									1	2	3	4			5	6
									17	18	18	19			8	0
1					48	40	8							4		
2		0303014		3	48	40	8							4		
3		0305050	B	3	48	40	8							4		
4		0103038	B	2	32	20	12					4		5		
5		0101238	B	2	32	20	12					4		5		
6			B	2	32	20	12					4		5		
7			B	2	32	20	12					4		5		
8			B	2	32	20	12					4		5		
9		0101067	B	2	32	20	12					4		5		
10			B	2	32	20	12					4		5		
				7	112	80	32	0	0	0	3	8	0			
				<b>7</b>	<b>112</b>	<b>80</b>	<b>32</b>	<b>0</b>	<b>0</b>	<b>0</b>	<b>3</b>	<b>8</b>	<b>0</b>			
1			C	1	28		28	1								
2			C	1	28		28			1						
3			C	1	28		28					1				
4		0101107	C	5	140		140					5				
5		0801002														
6		0102073		6	28	0	28					0.5	0.5	6		
7		0801003		24	672	0	672					9	15	6		
				38	924	0	924	1	0	1	0	15.5	15.5			
				45	1036	80	956									

12	2	5	0	4	0	5	0	0	0	0	0	300	252	552
9	0	5	0	0	0	0	0	0	0	0	0	188	44	232

...0Žč —uň %12H·







表六 课程教学进程安排表

学期	序号	课程名称	总学时	1	2	3	4	5	6	7	8	9	10	11	12	13	14	15	16	17	18	19	20	21	备注		
第五学期	1	形势与政策（五）	8 hours															⊙									
	2	“1+X”智能财税实训	28	28														⊙									
	3	统计与会计核算综合实训	140		28	28	28	28	28										⊙								
	4	模拟企业经营	48							6	6	6	6	6	6	6	6	6	⊙								
	5	统计预测与决策	40							6	6	6	6	6	6	4			⊙								
	6	电子商务/企业管理/财经应用与沟通技巧实战/市场营销	32								4	4	4	4	4	4	4	4	⊙								4选1
	7	应用统计模拟分析/企业财务分析/信息管理系统	32								4	4	4	4	4	4	4	4	⊙								3选1
	8	毕业教育																	⊙								
	9	毕业设计	14																⊙14								
	10	劳动实践	28																⊙								
	11	毕业实习	252																⊙	第16-24周							
	小计	614	28	28	28	28	28	28	28	20	20	20	20	20	20	18	14		第16-24周								
第六学期	1	毕业实习	420	第1-15周														⊙									
	2	毕业设计	14																⊙14								
		小计	434	第1-15周																							

备注：①各专业基本素养课程（含必修、限选）开课学期不同，请教研室根据《关于制订2020级专业人才培养方案实施计划的原则意见》（湘商职院发〔2019〕67号）参照本表调整、设置。

②各专业基本素养限选课程，请教研室根据专业需要及附表2的选修规定进行选择。


- 1 个保保
- 2
- 3