

# XXXX 职业技术学院

---

640101

---

2019

---

2019. 03

---

2020. 01

---

.....	1
.....	1
.....	1
.....	1
.....	1
.....	1
.....	1
.....	2
.....	4
.....	4
.....	6
.....	7
.....	8
.....	39
.....	44
.....	44
.....	47
.....	48
.....	50
.....	52
.....	54
.....	56
.....	57

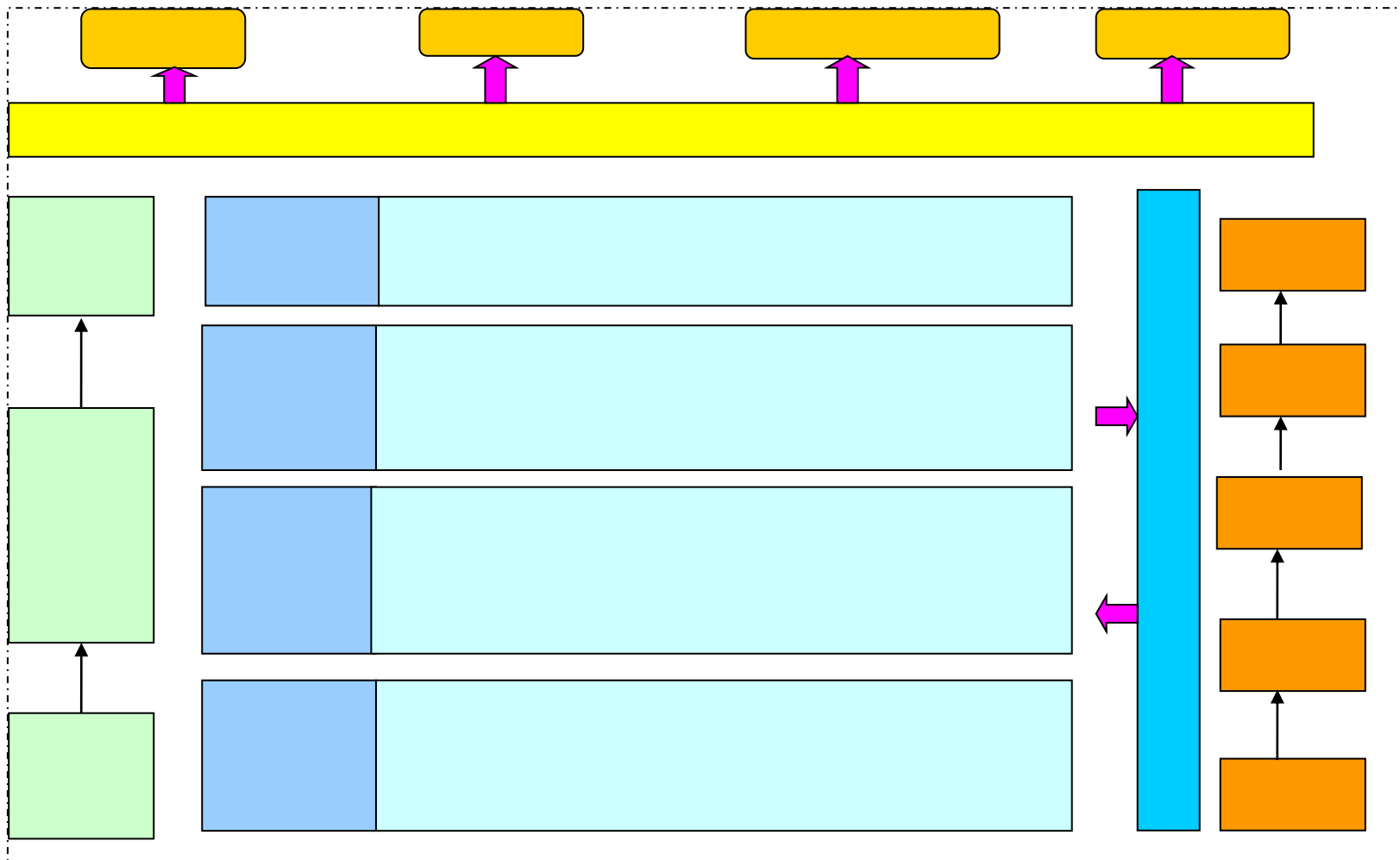
# 2019

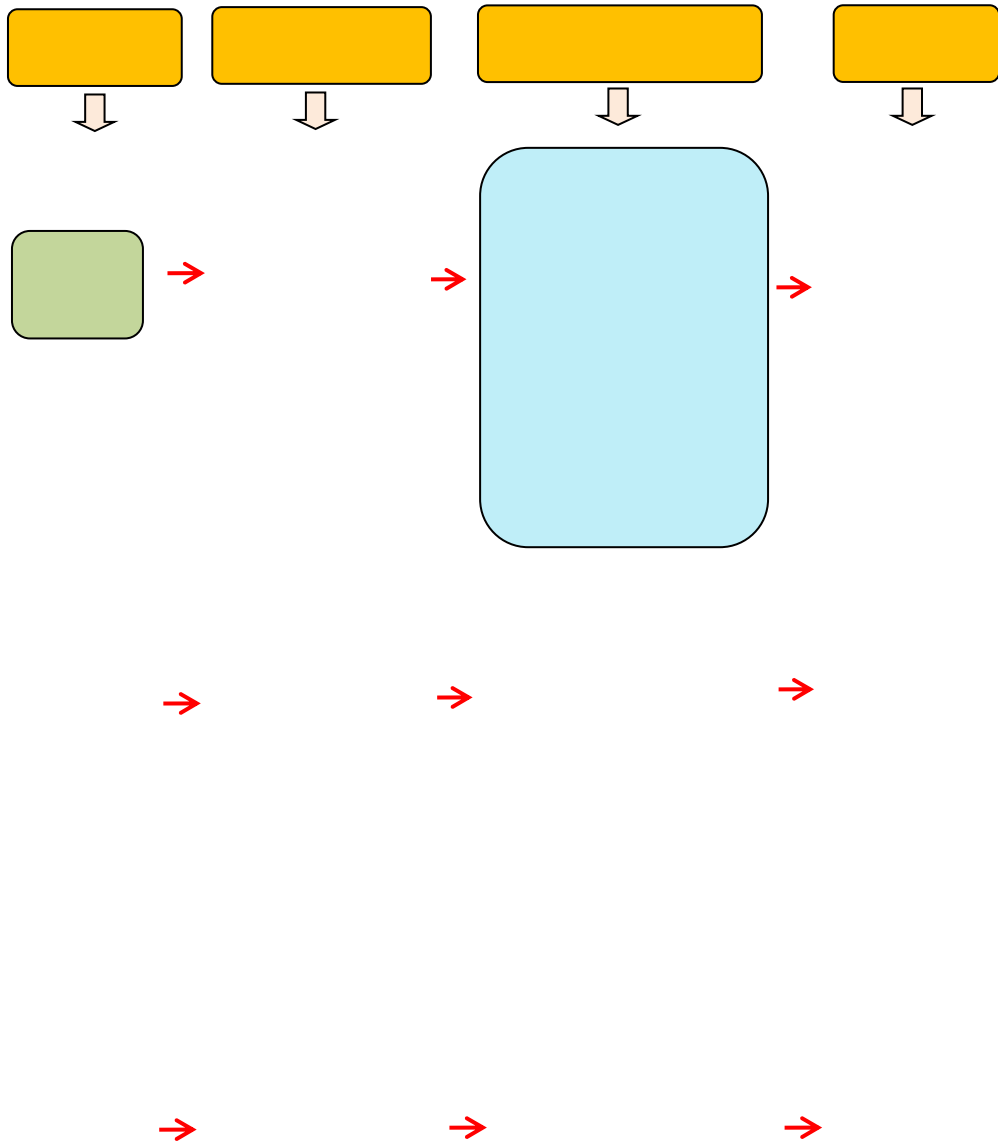
64	6401	72	4-07-04-01 4-07-04-03 4-07-04-04 4-07-04-05	















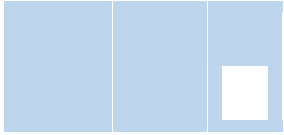




--	--	--	--	--	--	--	--

































--	--	--	--	--	--	--	--











--	--	--	--	--	--	--	--





5

--	--	--	--	--	--	--











### XXXX职业技术学院2019级教学计划表

表一 教学活动时间分配表

环节 周数 学期	(理实一体) 论教学 (理)	入学教育 军训	课程 设计 大型 作业	课程 实训	专业 技能 综合 实训	社会 实践	考证 实训	毕业 设计 指导	毕业 教育	顶岗 实习	毕业 实习	毕业 设计	机动	复习 考试	总周 数	假期	总计	
																		1
29	2		19			1										1	21	8
26	3		18					2								1	21	5
26	4		16		2											1	19	7
25	5		9		1	4					4	5		1	1	20	0	
20	6		0									15		4	1	20	0	
149			78	2	0	4	4	2	0	4	20	0	5	6	120	24		

表二 基本素养及拓展模块教学进程表

课程类别	课程编号	课程名称	课程代码	课程学分	课程学时		年级/学期/理论课周数/周课时						考核方式		备注																																																																																																																																																																																																															
					总学时	其中	一学年		二学年		三学年		考试	考查																																																																																																																																																																																																																
							理论学时	实验实训学时	1	2	3	4				5	6																																																																																																																																																																																																													
								16	19	18	16	9	1																																																																																																																																																																																																																	
基本素养	1	思政基础	0601025	3.0	48	48			4						2																																																																																																																																																																																																															
	2	思政概论	0601024	4.0	64	64		4						1																																																																																																																																																																																																																
	3	形势与政策	0601028	1.0	16	16		4	4						1-2																																																																																																																																																																																																															
	4	思政实践	0601065-0601066	1.0	16		16								2	①																																																																																																																																																																																																														
	5	入学教育与军训	0801001	2.0	56		56	2周							1	15天																																																																																																																																																																																																														
	6	军事理论		2.0	32	32					2*1				4																																																																																																																																																																																																															
小计					32	32																																																																																																																																																																																																																								
<table border="1"> <tr> <td>1</td> <td>思政基础</td> <td>0601025</td> <td>3.0</td> <td>48</td> <td>48</td> <td></td> <td></td> <td>4</td> <td></td> <td></td> <td></td> <td></td> <td></td> <td>2</td> <td></td> </tr> <tr> <td>2</td> <td>思政概论</td> <td>0601024</td> <td>4.0</td> <td>64</td> <td>64</td> <td></td> <td>4</td> <td></td> <td></td> <td></td> <td></td> <td></td> <td></td> <td>1</td> <td></td> </tr> <tr> <td>3</td> <td>形势与政策</td> <td>0601028</td> <td>1.0</td> <td>16</td> <td>16</td> <td></td> <td>4</td> <td>4</td> <td></td> <td></td> <td></td> <td></td> <td></td> <td>1-2</td> <td></td> </tr> <tr> <td>4</td> <td>思政实践</td> <td>0601065-0601066</td> <td>1.0</td> <td>16</td> <td></td> <td>16</td> <td></td> <td></td> <td></td> <td></td> <td></td> <td></td> <td></td> <td>2</td> <td>①</td> </tr> <tr> <td>5</td> <td>入学教育与军训</td> <td>0801001</td> <td>2.0</td> <td>56</td> <td></td> <td>56</td> <td>2周</td> <td></td> <td></td> <td></td> <td></td> <td></td> <td></td> <td>1</td> <td>15天</td> </tr> <tr> <td>6</td> <td>军事理论</td> <td></td> <td>2.0</td> <td>32</td> <td>32</td> <td></td> <td></td> <td></td> <td></td> <td>2*1</td> <td></td> <td></td> <td></td> <td>4</td> <td></td> </tr> <tr> <td colspan="5">小计</td> <td>32</td> <td>32</td> <td></td> <td></td> <td></td> <td></td> <td></td> <td></td> <td></td> <td></td> <td></td> <td></td> </tr> </table>													1	思政基础	0601025	3.0	48	48			4						2		2	思政概论	0601024	4.0	64	64		4							1		3	形势与政策	0601028	1.0	16	16		4	4						1-2		4	思政实践	0601065-0601066	1.0	16		16								2	①	5	入学教育与军训	0801001	2.0	56		56	2周							1	15天	6	军事理论		2.0	32	32					2*1				4		小计					32	32																																																																																																											
1	思政基础	0601025	3.0	48	48			4						2																																																																																																																																																																																																																
2	思政概论	0601024	4.0	64	64		4							1																																																																																																																																																																																																																
3	形势与政策	0601028	1.0	16	16		4	4						1-2																																																																																																																																																																																																																
4	思政实践	0601065-0601066	1.0	16		16								2	①																																																																																																																																																																																																															
5	入学教育与军训	0801001	2.0	56		56	2周							1	15天																																																																																																																																																																																																															
6	军事理论		2.0	32	32					2*1				4																																																																																																																																																																																																																
小计					32	32																																																																																																																																																																																																																								
<table border="1"> <tr> <td>1</td> <td>马克思主义原理概述</td> <td></td> <td>2.0</td> <td>32</td> <td>32</td> <td></td> <td></td> <td></td> <td></td> <td></td> <td></td> <td></td> <td>2</td> <td></td> <td></td> </tr> <tr> <td>2</td> <td>红色潇湘</td> <td>0601040</td> <td>2.0</td> <td>32</td> <td>32</td> <td></td> <td></td> <td></td> <td></td> <td></td> <td></td> <td></td> <td>2</td> <td></td> <td></td> </tr> <tr> <td>3</td> <td>大学进阶</td> <td>0208001-0208002</td> <td>8.0</td> <td>120</td> <td>90</td> <td>30</td> <td></td> <td></td> <td></td> <td></td> <td></td> <td></td> <td></td> <td></td> <td></td> </tr> <tr> <td>4</td> <td>岳麓精英</td> <td>0201111</td> <td>3.0</td> <td>48</td> <td>48</td> <td></td> <td></td> <td></td> <td></td> <td></td> <td></td> <td></td> <td>8</td> <td></td> <td></td> </tr> <tr> <td>5</td> <td>礼仪与修养</td> <td>0201029</td> <td>1.0</td> <td>16</td> <td>16</td> <td></td> <td></td> <td></td> <td></td> <td></td> <td></td> <td></td> <td></td> <td>1</td> <td></td> </tr> <tr> <td>6</td> <td>中国传统优秀文化</td> <td></td> <td>1.0</td> <td>16</td> <td>16</td> <td></td> <td></td> <td></td> <td></td> <td></td> <td></td> <td></td> <td></td> <td>1</td> <td></td> </tr> <tr> <td>7</td> <td>诗词文化</td> <td>0201212</td> <td>1.0</td> <td>16</td> <td>16</td> <td></td> <td></td> <td></td> <td></td> <td></td> <td></td> <td></td> <td></td> <td>1</td> <td></td> </tr> <tr> <td>8</td> <td>创新创业</td> <td>0602001</td> <td>1.0</td> <td>60</td> <td>60</td> <td></td> <td></td> <td></td> <td></td> <td></td> <td></td> <td></td> <td></td> <td>1</td> <td></td> </tr> <tr> <td>9</td> <td>计算机应用</td> <td>0601601</td> <td>2.5</td> <td>40</td> <td>20</td> <td>20</td> <td></td> <td></td> <td></td> <td></td> <td></td> <td></td> <td></td> <td>5</td> <td></td> </tr> <tr> <td>10</td> <td>信息技术</td> <td></td> <td>2.5</td> <td>40</td> <td>20</td> <td>20</td> <td></td> <td></td> <td></td> <td></td> <td></td> <td></td> <td></td> <td>5</td> <td></td> </tr> <tr> <td>11</td> <td>安全教育</td> <td>0301080</td> <td>1.0</td> <td>16</td> <td>8</td> <td>8</td> <td></td> <td></td> <td></td> <td></td> <td></td> <td></td> <td></td> <td></td> <td></td> </tr> <tr> <td>12</td> <td>体育课程</td> <td></td> <td>2.0</td> <td>32</td> <td></td> <td></td> <td></td> <td></td> <td></td> <td></td> <td></td> <td></td> <td></td> <td></td> <td></td> </tr> <tr> <td colspan="5">小计</td> <td>16.5</td> <td>254</td> <td>196</td> <td>58</td> <td>7</td> <td>9</td> <td>0</td> <td>0</td> <td>0</td> <td>0</td> <td>0</td> </tr> </table>													1	马克思主义原理概述		2.0	32	32								2			2	红色潇湘	0601040	2.0	32	32								2			3	大学进阶	0208001-0208002	8.0	120	90	30										4	岳麓精英	0201111	3.0	48	48								8			5	礼仪与修养	0201029	1.0	16	16									1		6	中国传统优秀文化		1.0	16	16									1		7	诗词文化	0201212	1.0	16	16									1		8	创新创业	0602001	1.0	60	60									1		9	计算机应用	0601601	2.5	40	20	20								5		10	信息技术		2.5	40	20	20								5		11	安全教育	0301080	1.0	16	8	8										12	体育课程		2.0	32												小计					16.5	254	196	58	7	9	0	0	0	0	0		
1	马克思主义原理概述		2.0	32	32								2																																																																																																																																																																																																																	
2	红色潇湘	0601040	2.0	32	32								2																																																																																																																																																																																																																	
3	大学进阶	0208001-0208002	8.0	120	90	30																																																																																																																																																																																																																								
4	岳麓精英	0201111	3.0	48	48								8																																																																																																																																																																																																																	
5	礼仪与修养	0201029	1.0	16	16									1																																																																																																																																																																																																																
6	中国传统优秀文化		1.0	16	16									1																																																																																																																																																																																																																
7	诗词文化	0201212	1.0	16	16									1																																																																																																																																																																																																																
8	创新创业	0602001	1.0	60	60									1																																																																																																																																																																																																																
9	计算机应用	0601601	2.5	40	20	20								5																																																																																																																																																																																																																
10	信息技术		2.5	40	20	20								5																																																																																																																																																																																																																
11	安全教育	0301080	1.0	16	8	8																																																																																																																																																																																																																								
12	体育课程		2.0	32																																																																																																																																																																																																																										
小计					16.5	254	196	58	7	9	0	0	0	0	0																																																																																																																																																																																																															
<table border="1"> <tr> <td>1</td> <td>马克思主义原理概述</td> <td></td> <td>2.0</td> <td>32</td> <td>32</td> <td></td> <td></td> <td></td> <td></td> <td></td> <td></td> <td></td> <td>2</td> <td></td> <td></td> </tr> <tr> <td>2</td> <td>红色潇湘</td> <td>0601040</td> <td>2.0</td> <td>32</td> <td>32</td> <td></td> <td></td> <td></td> <td></td> <td></td> <td></td> <td></td> <td>2</td> <td></td> <td></td> </tr> <tr> <td>3</td> <td>大学进阶</td> <td>0208001-0208002</td> <td>8.0</td> <td>120</td> <td>90</td> <td>30</td> <td></td> <td></td> <td></td> <td></td> <td></td> <td></td> <td></td> <td></td> <td></td> </tr> <tr> <td>4</td> <td>岳麓精英</td> <td>0201111</td> <td>3.0</td> <td>48</td> <td>48</td> <td></td> <td></td> <td></td> <td></td> <td></td> <td></td> <td></td> <td>8</td> <td></td> <td></td> </tr> <tr> <td>5</td> <td>礼仪与修养</td> <td>0201029</td> <td>1.0</td> <td>16</td> <td>16</td> <td></td> <td></td> <td></td> <td></td> <td></td> <td></td> <td></td> <td></td> <td>1</td> <td></td> </tr> <tr> <td>6</td> <td>中国传统优秀文化</td> <td></td> <td>1.0</td> <td>16</td> <td>16</td> <td></td> <td></td> <td></td> <td></td> <td></td> <td></td> <td></td> <td></td> <td>1</td> <td></td> </tr> <tr> <td>7</td> <td>诗词文化</td> <td>0201212</td> <td>1.0</td> <td>16</td> <td>16</td> <td></td> <td></td> <td></td> <td></td> <td></td> <td></td> <td></td> <td></td> <td>1</td> <td></td> </tr> <tr> <td>8</td> <td>创新创业</td> <td>0602001</td> <td>1.0</td> <td>60</td> <td>60</td> <td></td> <td></td> <td></td> <td></td> <td></td> <td></td> <td></td> <td></td> <td>1</td> <td></td> </tr> <tr> <td>9</td> <td>计算机应用</td> <td>0601601</td> <td>2.5</td> <td>40</td> <td>20</td> <td>20</td> <td></td> <td></td> <td></td> <td></td> <td></td> <td></td> <td></td> <td>5</td> <td></td> </tr> <tr> <td>10</td> <td>信息技术</td> <td></td> <td>2.5</td> <td>40</td> <td>20</td> <td>20</td> <td></td> <td></td> <td></td> <td></td> <td></td> <td></td> <td></td> <td>5</td> <td></td> </tr> <tr> <td>11</td> <td>安全教育</td> <td>0301080</td> <td>1.0</td> <td>16</td> <td>8</td> <td>8</td> <td></td> <td></td> <td></td> <td></td> <td></td> <td></td> <td></td> <td></td> <td></td> </tr> <tr> <td>12</td> <td>体育课程</td> <td></td> <td>2.0</td> <td>32</td> <td></td> <td></td> <td></td> <td></td> <td></td> <td></td> <td></td> <td></td> <td></td> <td></td> <td></td> </tr> <tr> <td colspan="5">小计</td> <td>16.5</td> <td>254</td> <td>196</td> <td>58</td> <td>7</td> <td>9</td> <td>0</td> <td>0</td> <td>0</td> <td>0</td> <td>0</td> </tr> </table>													1	马克思主义原理概述		2.0	32	32								2			2	红色潇湘	0601040	2.0	32	32								2			3	大学进阶	0208001-0208002	8.0	120	90	30										4	岳麓精英	0201111	3.0	48	48								8			5	礼仪与修养	0201029	1.0	16	16									1		6	中国传统优秀文化		1.0	16	16									1		7	诗词文化	0201212	1.0	16	16									1		8	创新创业	0602001	1.0	60	60									1		9	计算机应用	0601601	2.5	40	20	20								5		10	信息技术		2.5	40	20	20								5		11	安全教育	0301080	1.0	16	8	8										12	体育课程		2.0	32												小计					16.5	254	196	58	7	9	0	0	0	0	0		
1	马克思主义原理概述		2.0	32	32								2																																																																																																																																																																																																																	
2	红色潇湘	0601040	2.0	32	32								2																																																																																																																																																																																																																	
3	大学进阶	0208001-0208002	8.0	120	90	30																																																																																																																																																																																																																								
4	岳麓精英	0201111	3.0	48	48								8																																																																																																																																																																																																																	
5	礼仪与修养	0201029	1.0	16	16									1																																																																																																																																																																																																																
6	中国传统优秀文化		1.0	16	16									1																																																																																																																																																																																																																
7	诗词文化	0201212	1.0	16	16									1																																																																																																																																																																																																																
8	创新创业	0602001	1.0	60	60									1																																																																																																																																																																																																																
9	计算机应用	0601601	2.5	40	20	20								5																																																																																																																																																																																																																
10	信息技术		2.5	40	20	20								5																																																																																																																																																																																																																
11	安全教育	0301080	1.0	16	8	8																																																																																																																																																																																																																								
12	体育课程		2.0	32																																																																																																																																																																																																																										
小计					16.5	254	196	58	7	9	0	0	0	0	0																																																																																																																																																																																																															
<table border="1"> <tr> <td>1</td> <td>马克思主义原理概述</td> <td></td> <td>2.0</td> <td>32</td> <td>32</td> <td></td> <td></td> <td></td> <td></td> <td></td> <td></td> <td></td> <td>2</td> <td></td> <td></td> </tr> <tr> <td>2</td> <td>红色潇湘</td> <td>0601040</td> <td>2.0</td> <td>32</td> <td>32</td> <td></td> <td></td> <td></td> <td></td> <td></td> <td></td> <td></td> <td>2</td> <td></td> <td></td> </tr> <tr> <td>3</td> <td>大学进阶</td> <td>0208001-0208002</td> <td>8.0</td> <td>120</td> <td>90</td> <td>30</td> <td></td> <td></td> <td></td> <td></td> <td></td> <td></td> <td></td> <td></td> <td></td> </tr> <tr> <td>4</td> <td>岳麓精英</td> <td>0201111</td> <td>3.0</td> <td>48</td> <td>48</td> <td></td> <td></td> <td></td> <td></td> <td></td> <td></td> <td></td> <td>8</td> <td></td> <td></td> </tr> <tr> <td>5</td> <td>礼仪与修养</td> <td>0201029</td> <td>1.0</td> <td>16</td> <td>16</td> <td></td> <td></td> <td></td> <td></td> <td></td> <td></td> <td></td> <td></td> <td>1</td> <td></td> </tr> <tr> <td>6</td> <td>中国传统优秀文化</td> <td></td> <td>1.0</td> <td>16</td> <td>16</td> <td></td> <td></td> <td></td> <td></td> <td></td> <td></td> <td></td> <td></td> <td>1</td> <td></td> </tr> <tr> <td>7</td> <td>诗词文化</td> <td>0201212</td> <td>1.0</td> <td>16</td> <td>16</td> <td></td> <td></td> <td></td> <td></td> <td></td> <td></td> <td></td> <td></td> <td>1</td> <td></td> </tr> <tr> <td>8</td> <td>创新创业</td> <td>0602001</td> <td>1.0</td> <td>60</td> <td>60</td> <td></td> <td></td> <td></td> <td></td> <td></td> <td></td> <td></td> <td></td> <td>1</td> <td></td> </tr> <tr> <td>9</td> <td>计算机应用</td> <td>0601601</td> <td>2.5</td> <td>40</td> <td>20</td> <td>20</td> <td></td> <td></td> <td></td> <td></td> <td></td> <td></td> <td></td> <td>5</td> <td></td> </tr> <tr> <td>10</td> <td>信息技术</td> <td></td> <td>2.5</td> <td>40</td> <td>20</td> <td>20</td> <td></td> <td></td> <td></td> <td></td> <td></td> <td></td> <td></td> <td>5</td> <td></td> </tr> <tr> <td>11</td> <td>安全教育</td> <td>0301080</td> <td>1.0</td> <td>16</td> <td>8</td> <td>8</td> <td></td> <td></td> <td></td> <td></td> <td></td> <td></td> <td></td> <td></td> <td></td> </tr> <tr> <td>12</td> <td>体育课程</td> <td></td> <td>2.0</td> <td>32</td> <td></td> <td></td> <td></td> <td></td> <td></td> <td></td> <td></td> <td></td> <td></td> <td></td> <td></td> </tr> <tr> <td colspan="5">小计</td> <td>16.5</td> <td>254</td> <td>196</td> <td>58</td> <td>7</td> <td>9</td> <td>0</td> <td>0</td> <td>0</td> <td>0</td> <td>0</td> </tr> </table>													1	马克思主义原理概述		2.0	32	32								2			2	红色潇湘	0601040	2.0	32	32								2			3	大学进阶	0208001-0208002	8.0	120	90	30										4	岳麓精英	0201111	3.0	48	48								8			5	礼仪与修养	0201029	1.0	16	16									1		6	中国传统优秀文化		1.0	16	16									1		7	诗词文化	0201212	1.0	16	16									1		8	创新创业	0602001	1.0	60	60									1		9	计算机应用	0601601	2.5	40	20	20								5		10	信息技术		2.5	40	20	20								5		11	安全教育	0301080	1.0	16	8	8										12	体育课程		2.0	32												小计					16.5	254	196	58	7	9	0	0	0	0	0		
1	马克思主义原理概述		2.0	32	32								2																																																																																																																																																																																																																	
2	红色潇湘	0601040	2.0	32	32								2																																																																																																																																																																																																																	
3	大学进阶	0208001-0208002	8.0	120	90	30																																																																																																																																																																																																																								
4	岳麓精英	0201111	3.0	48	48								8																																																																																																																																																																																																																	
5	礼仪与修养	0201029	1.0	16	16									1																																																																																																																																																																																																																
6	中国传统优秀文化		1.0	16	16									1																																																																																																																																																																																																																
7	诗词文化	0201212	1.0	16	16									1																																																																																																																																																																																																																
8	创新创业	0602001	1.0	60	60									1																																																																																																																																																																																																																
9	计算机应用	0601601	2.5	40	20	20								5																																																																																																																																																																																																																
10	信息技术		2.5	40	20	20								5																																																																																																																																																																																																																
11	安全教育	0301080	1.0	16	8	8																																																																																																																																																																																																																								
12	体育课程		2.0	32																																																																																																																																																																																																																										
小计					16.5	254	196	58	7	9	0	0	0	0	0																																																																																																																																																																																																															
<table border="1"> <tr> <td>1</td> <td>马克思主义原理概述</td> <td></td> <td>2.0</td> <td>32</td> <td>32</td> <td></td> <td></td> <td></td> <td></td> <td></td> <td></td> <td></td> <td>2</td> <td></td> <td></td> </tr> <tr> <td>2</td> <td>红色潇湘</td> <td>0601040</td> <td>2.0</td> <td>32</td> <td>32</td> <td></td> <td></td> <td></td> <td></td> <td></td> <td></td> <td></td> <td>2</td> <td></td> <td></td> </tr> <tr> <td>3</td> <td>大学进阶</td> <td>0208001-0208002</td> <td>8.0</td> <td>120</td> <td>90</td> <td>30</td> <td></td> <td></td> <td></td> <td></td> <td></td> <td></td> <td></td> <td></td> <td></td> </tr> <tr> <td>4</td> <td>岳麓精英</td> <td>0201111</td> <td>3.0</td> <td>48</td> <td>48</td> <td></td> <td></td> <td></td> <td></td> <td></td> <td></td> <td></td> <td>8</td> <td></td> <td></td> </tr> <tr> <td>5</td> <td>礼仪与修养</td> <td>0201029</td> <td>1.0</td> <td>16</td> <td>16</td> <td></td> <td></td> <td></td> <td></td> <td></td> <td></td> <td></td> <td></td> <td>1</td> <td></td> </tr> <tr> <td>6</td> <td>中国传统优秀文化</td> <td></td> <td>1.0</td> <td>16</td> <td>16</td> <td></td> <td></td> <td></td> <td></td> <td></td> <td></td> <td></td> <td></td> <td>1</td> <td></td> </tr> <tr> <td>7</td> <td>诗词文化</td> <td>0201212</td> <td>1.0</td> <td>16</td> <td>16</td> <td></td> <td></td> <td></td> <td></td> <td></td> <td></td> <td></td> <td></td> <td>1</td> <td></td> </tr> <tr> <td>8</td> <td>创新创业</td> <td>0602001</td> <td>1.0</td> <td>60</td> <td>60</td> <td></td> <td></td> <td></td> <td></td> <td></td> <td></td> <td></td> <td></td> <td>1</td> <td></td> </tr> <tr> <td>9</td> <td>计算机应用</td> <td>0601601</td> <td>2.5</td> <td>40</td> <td>20</td> <td>20</td> <td></td> <td></td> <td></td> <td></td> <td></td> <td></td> <td></td> <td>5</td> <td></td> </tr> <tr> <td>10</td> <td>信息技术</td> <td></td> <td>2.5</td> <td>40</td> <td>20</td> <td>20</td> <td></td> <td></td> <td></td> <td></td> <td></td> <td></td> <td></td> <td>5</td> <td></td> </tr> <tr> <td>11</td> <td>安全教育</td> <td>0301080</td> <td>1.0</td> <td>16</td> <td>8</td> <td>8</td> <td></td> <td></td> <td></td> <td></td> <td></td> <td></td> <td></td> <td></td> <td></td> </tr> <tr> <td>12</td> <td>体育课程</td> <td></td> <td>2.0</td> <td>32</td> <td></td> <td></td> <td></td> <td></td> <td></td> <td></td> <td></td> <td></td> <td></td> <td></td> <td></td> </tr> <tr> <td colspan="5">小计</td> <td>16.5</td> <td>254</td> <td>196</td> <td>58</td> <td>7</td> <td>9</td> <td>0</td> <td>0</td> <td>0</td> <td>0</td> <td>0</td> </tr> </table>													1	马克思主义原理概述		2.0	32	32								2			2	红色潇湘	0601040	2.0	32	32								2			3	大学进阶	0208001-0208002	8.0	120	90	30										4	岳麓精英	0201111	3.0	48	48								8			5	礼仪与修养	0201029	1.0	16	16									1		6	中国传统优秀文化		1.0	16	16									1		7	诗词文化	0201212	1.0	16	16									1		8	创新创业	0602001	1.0	60	60									1		9	计算机应用	0601601	2.5	40	20	20								5		10	信息技术		2.5	40	20	20								5		11	安全教育	0301080	1.0	16	8	8										12	体育课程		2.0	32												小计					16.5	254	196	58	7	9	0	0	0	0	0		
1	马克思主义原理概述		2.0	32	32								2																																																																																																																																																																																																																	
2	红色潇湘	0601040	2.0	32	32								2																																																																																																																																																																																																																	
3	大学进阶	0208001-0208002	8.0	120	90	30																																																																																																																																																																																																																								
4	岳麓精英	0201111	3.0	48	48								8																																																																																																																																																																																																																	
5	礼仪与修养	0201029	1.0	16	16									1																																																																																																																																																																																																																
6	中国传统优秀文化		1.0	16	16									1																																																																																																																																																																																																																
7	诗词文化	0201212	1.0	16	16									1																																																																																																																																																																																																																
8	创新创业	0602001	1.0	60	60									1																																																																																																																																																																																																																
9	计算机应用	0601601	2.5	40	20	20								5																																																																																																																																																																																																																
10	信息技术		2.5	40	20	20								5																																																																																																																																																																																																																
11	安全教育	0301080	1.0	16	8	8																																																																																																																																																																																																																								
12	体育课程		2.0	32																																																																																																																																																																																																																										
小计					16.5	254	196	58	7	9	0	0	0	0	0																																																																																																																																																																																																															
<table border="1"> <tr> <td>1</td> <td>马克思主义原理概述</td> <td></td> <td>2.0</td> <td>32</td> <td>32</td> <td></td> <td></td> <td></td> <td></td> <td></td> <td></td> <td></td> <td>2</td> <td></td> <td></td> </tr> <tr> <td>2</td> <td>红色潇湘</td> <td>0601040</td> <td>2.0</td> <td>32</td> <td>32</td> <td></td> <td></td> <td></td> <td></td> <td></td> <td></td> <td></td> <td>2</td> <td></td> <td></td> </tr> <tr> <td>3</td> <td>大学进阶</td> <td>0208001-0208002</td> <td>8.0</td> <td>120</td> <td>90</td> <td>30</td> <td></td> <td></td> <td></td> <td></td> <td></td> <td></td> <td></td> <td></td> <td></td> </tr> <tr> <td>4</td> <td>岳麓精英</td> <td>0201111</td> <td>3.0</td> <td>48</td> <td>48</td> <td></td> <td></td> <td></td> <td></td> <td></td> <td></td> <td></td> <td>8</td> <td></td> <td></td> </tr> <tr> <td>5</td> <td>礼仪与修养</td> <td>0201029</td> <td>1.0</td> <td>16</td> <td>16</td> <td></td> <td></td> <td></td> <td></td> <td></td> <td></td> <td></td> <td></td> <td>1</td> <td></td> </tr> <tr> <td>6</td> <td>中国传统优秀文化</td> <td></td> <td>1.0</td> <td>16</td> <td>16</td> <td></td> <td></td> <td></td> <td></td> <td></td> <td></td> <td></td> <td></td> <td>1</td> <td></td> </tr> <tr> <td>7</td> <td>诗词文化</td> <td>0201212</td> <td>1.0</td> <td>16</td> <td>16</td> <td></td> <td></td> <td></td> <td></td> <td></td> <td></td> <td></td> <td></td> <td>1</td> <td></td> </tr> <tr> <td>8</td> <td>创新创业</td> <td>0602001</td> <td>1.0</td> <td>60</td> <td>60</td> <td></td> <td></td> <td></td> <td></td> <td></td> <td></td> <td></td> <td></td> <td>1</td> <td></td> </tr> <tr> <td>9</td> <td>计算机应用</td> <td>0601601</td> <td>2.5</td> <td>40</td> <td>20</td> <td>20</td> <td></td> <td></td> <td></td> <td></td> <td></td> <td></td> <td></td> <td>5</td> <td></td> </tr> <tr> <td>10</td> <td>信息技术</td> <td></td> <td>2.5</td> <td>40</td> <td>20</td> <td>20</td> <td></td> <td></td> <td></td> <td></td> <td></td> <td></td> <td></td> <td>5</td> <td></td> </tr> <tr> <td>11</td> <td>安全教育</td> <td>0301080</td> <td>1.0</td> <td>16</td> <td>8</td> <td>8</td> <td></td> <td></td> <td></td> <td></td> <td></td> <td></td> <td></td> <td></td> <td></td> </tr> <tr> <td>12</td> <td>体育课程</td> <td></td> <td>2.0</td> <td>32</td> <td></td> <td></td> <td></td> <td></td> <td></td> <td></td> <td></td> <td></td> <td></td> <td></td> <td></td> </tr> <tr> <td colspan="5">小计</td> <td>16.5</td> <td>254</td> <td>196</td> <td>58</td> <td>7</td> <td>9</td> <td>0</td> <td>0</td> <td>0</td> <td>0</td> <td>0</td> </tr> </table>													1	马克思主义原理概述		2.0	32	32								2			2	红色潇湘	0601040	2.0	32	32								2			3	大学进阶	0208001-0208002	8.0	120	90	30										4	岳麓精英	0201111	3.0	48	48								8			5	礼仪与修养	0201029	1.0	16	16									1		6	中国传统优秀文化		1.0	16	16									1		7	诗词文化	0201212	1.0	16	16									1		8	创新创业	0602001	1.0	60	60									1		9	计算机应用	0601601	2.5	40	20	20								5		10	信息技术		2.5	40	20	20								5		11	安全教育	0301080	1.0	16	8	8										12	体育课程		2.0	32												小计					16.5	254	196	58	7	9	0	0	0	0	0		
1	马克思主义原理概述		2.0	32	32								2																																																																																																																																																																																																																	
2	红色潇湘	0601040	2.0	32	32								2																																																																																																																																																																																																																	
3	大学进阶	0208001-0208002	8.0	120	90	30																																																																																																																																																																																																																								
4	岳麓精英	0201111	3.0	48	48								8																																																																																																																																																																																																																	
5	礼仪与修养	0201029	1.0	16	16									1																																																																																																																																																																																																																
6	中国传统优秀文化		1.0	16	16									1																																																																																																																																																																																																																
7	诗词文化	0201212	1.0	16	16									1																																																																																																																																																																																																																
8	创新创业	0602001	1.0	60	60									1																																																																																																																																																																																																																
9	计算机应用	0601601	2.5	40	20	20								5																																																																																																																																																																																																																
10	信息技术		2.5	40	20	20								5																																																																																																																																																																																																																
11	安全教育	0301080	1.0	16	8	8																																																																																																																																																																																																																								
12	体育课程		2.0	32																																																																																																																																																																																																																										
小计					16.5	254	196	58	7	9	0	0	0	0	0																																																																																																																																																																																																															

①学时:

②:

③学时:

④学时折合开课,其中,集中学时占④学时,分散学时占④学时,分散学时占④学时;

⑤学时折合开课,其中,集中学时占⑤学时,分散学时占⑤学时;

⑥学时折合开课,其中,集中学时占⑥学时,分散学时占⑥学时;

⑦学时折合开课,其中,集中学时占⑦学时,分散学时占⑦学时;

⑧学时折合开课,其中,集中学时占⑧学时,分散学时占⑧学时;

⑨学时折合开课,其中,集中学时占⑨学时,分散学时占⑨学时;

⑩学时折合开课,其中,集中学时占⑩学时,分散学时占⑩学时;

⑪:

⑫学时折合开课,其中,集中学时占⑫学时,分散学时占⑫学时;

⑬学时折合开课,其中,集中学时占⑬学时,分散学时占⑬学时;

⑭学时折合开课,其中,集中学时占⑭学时,分散学时占⑭学时;

⑮学时折合开课,其中,集中学时占⑮学时,分散学时占⑮学时;

⑯学时折合开课,其中,集中学时占⑯学时,分散学时占⑯学时;

⑰学时折合开课,其中,集中学时占⑰学时,分散学时占⑰学时;

⑱学时折合开课,其中,集中学时占⑱学时,分散学时占⑱学时;

⑲学时折合开课,其中,集中学时占⑲学时,分散学时占⑲学时;

⑳学时折合开课,其中,集中学时占⑳学时,分散学时占⑳学时;

表三 专业基础及核心模块教学进程表

课程类别	课程编号	课程名称	课程代码	课程学分	课程学时			年级/学期/理论课周数/周课时/实训周						考核方式		备注	
					总学时	其中		一学年		二学年		三学年		考试	考查		
						理论学时	实验实训学时	1	2	3	4	5	6				
								16	19	18	16	9	0				
专业基础课程	1	湖南旅游	0202122	3	48	48	48	3							1		
	2	旅游概论	0202001	3	48	48	48	3							1		
	3	旅游文化基础	0202003	3	48	24	24	3							1		
	4	中国地方旅游	0202004	3	48	24	24		3						2		
	5	政策法规与职业道德	0202148	3	48	30	18		3						2		
	6	旅游心理学	0202013	3	48	24	24				3					4	
	7	旅游礼仪	0202153	2	32	16	16			2						3	
	8	沟通与交际	待定	2	32	16	16					6				5	
	9	经济学基础	待定	3	48	24	24				3				4		
	10	管理学基础	待定	3	48	30	18			3					3		
专业核心课程	1	会展服务技术	待定	2	32	16	16			2						3	
	2	导游业务与实践	0202005	4	60	30	30		4						2		
	3	旅游信息化应用	待定	3	48	20	28					8				5	
	4	旅游市场营销	0202012	3	48	20	28				3				4		
	5	旅游景区服务与管理	0202174	3	48	30	18			3					3		
	6	旅行社经营与管理	0202007	4	60	20	40				4					4	
小计				47	744	420	420	9	10	10	13	14	0				
实践实训环节	1	导游业务与实践实训	0202206	1	24		24		1								
	2	导游考证实训	待定	2	48		48			2							
	3	旅游市场营销实训	0202126	1	24		24				1						
	4	旅行社经营与管理实训	0202216	1	24		24				1						
	5	旅游信息化应用实训	待定	1	24		24					1					
	6	旅游专业技能综合实训	0202203	4	96		96					4					
		毕业教育	0801003														①
		毕业设计	0102073	6		0	0					0	0	6		②	
		毕业实习	0801003	24	576	0	576					9	15	6		③	
小计				40	816	0	816	0	1	2	2	14	16				
合计				87	1560	420	1236										

备注:①毕业教育于第五学期与下达毕业设计任务时同步进行,不单独计算学时与学分。

②毕业设计第五学期0.5周为下达毕业设计任务,每六学期0.5周为毕业设计答辩与成绩评定,均安排在考试周进行;毕业

表四 专业能力拓展模块教学进程表

课程类别	课程编号	课程名称	课程代码	课程学分	课程学时						考核方式				备注	
					总学时	其中		一学年		二学年		三学年		考试		考查
						理论学时	实验实训学时	1	2	3	4	5	6			
								16	19	18	16	9	0			
专业能力拓展课程	1	中国饮食文化	0202042	2	32	20	12			2					3	二选一
		中国民族民间舞蹈	0202200	2	32	8	24			2					3	
	2	中外文化(含客源国)	0202044	2	32	20	12					2			5	
	4	中国民歌	0202211	2	32	8	24				2				4	二选一
	5	茶文化与茶艺	0202121	2	32	16	16				2				4	
	6	旅游人力资源管理	0202175	2	32	16	16					2			5	
	7	旅游服务英语	待定	4	60	30	30			4				4		
	8	商旅通识外语(日、韩)	待定	3.5	56	28	28				2	4			4-5	
	合计				15.5	244	110	134	0	0	6	4	8	0		
实践实训环节																
	合计				0	0	0	0	0	0	0	0	0	0		
合计				15.5	244	110	134	0	0	6	4	8	0			

节(周)数	一年级		二年级				三年级				教学学时(节)			模块		
	第一学期		第二学期		第三学期		第四学期		第五学期		第六学期		理论学时		实训实验学时	合计
	周课时	实训周	周课时	实训周	周课时	实训周	周课时	实训周	周课时	实训周	周课时	实训周				
养及拓展模块	14	2	15	0	6	0	8	0	0	0	0	0	536	286	822	基本系
础及核心模块	9	0	10	1	10	2	13	2	14	14	0	16	420	1236	1656	专业系
244	专业能力拓展模块		0	0	0	0	0	0	6	0	4	0	8	0	110	134
2722	合 计		23	2	25	1	22	2	25	2	22	14	0	16	1066	1656

专业课中实践学时占总学时的比例： 72%

本专业应修学分总计： 152.0



























